

図1 ソーシャルディスタンスの確保を促す貼り紙

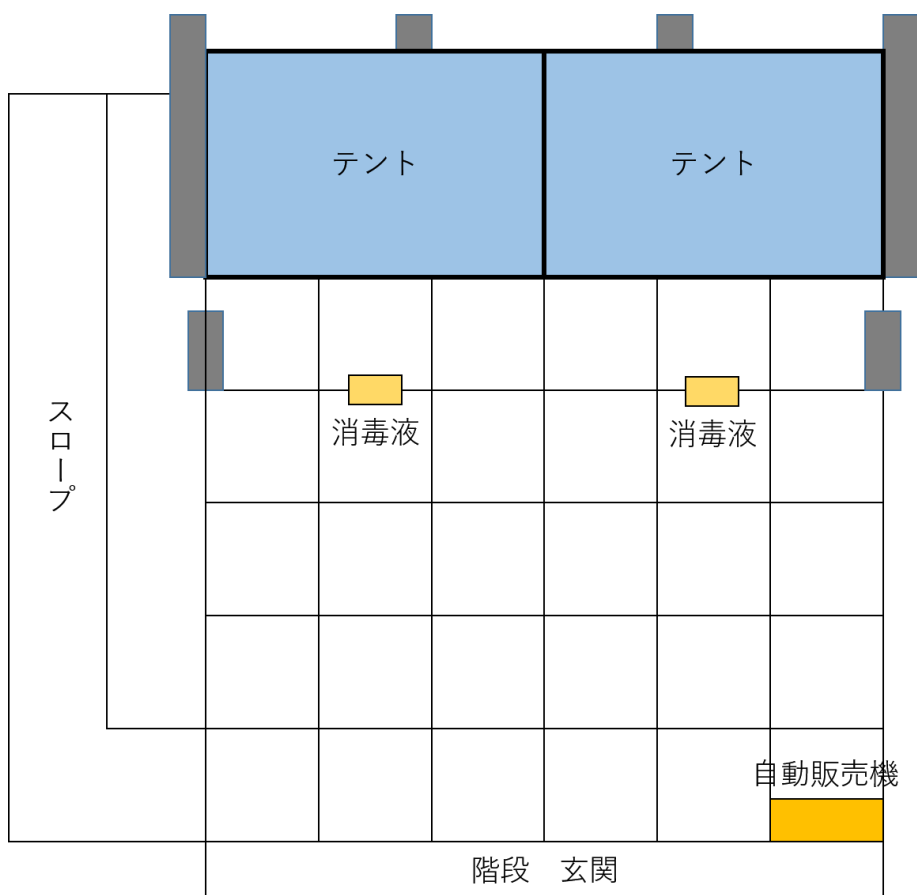
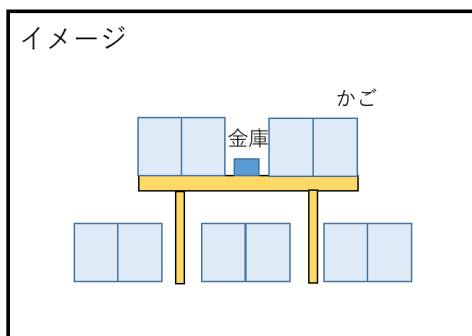
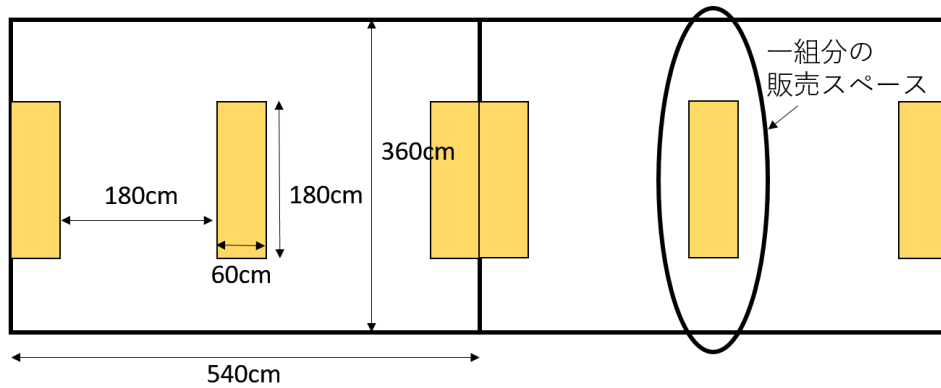


図2 テント配置図



- ・各農家テーブル1つと周りのスペース。  
(テーブルの目安：60cm×180cm)
- ・かごや段ボール等を使って並べてもよい。
- ・専用の金銭入れを準備する。
- ・盗難防止策として金銭入れを机やかご等に固定する。

図3 テント内配置図

石垣市役所農政経済課

担当 藤原

TEL 0980-82-1307

FAX 0980-83-1427

[nousei@city.ishigaki.okinawa.jp](mailto:nousei@city.ishigaki.okinawa.jp)